



UDK 514.23

## CHIZMACHILIK FANIDAN DETALLARNI TAHLIL QILISHGA OID QIZIQARLI MASALALAR TUZISH

Rustamov Erkin Toxirovich

“TIQXMMI” Milliy tadqiqot universiteti

Buxoro tabiiy resurslarni boshqarish instituti

“Muhandislik va raqamli texnologiyalar” kafedrasasi asissenti.

**Annotatsiya:** Ushbu maqolada chizmachilik fanidan o'quvchilarni fazoviy tasavvuri va muhandislik bilimlarini oshirishda qiziqarli masalalarni tuzishning metodikasi haqida so'z boradi.

**Kalit so'zlar:** Detal, konus, silindr, shar, tor sirt, ko'pyoqlik, kub, piramida, prizma.

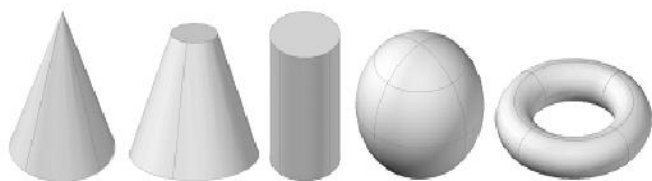
Ma'lumki, biz bir yil avval taraqqiyotimizning 5 ta asosiy yo'nalishini belgilab olgan edik. Unda ta'lim sohasini rivojlantirish birinchi galdagi ustuvor vazifa sifatida qayd etilgan. Men doimo ta'lim, ta'lim, muallim, muallim, deb ta'kidlashim bejiz emas. Chunki ta'limni rivojlantirmasdan turib yuksak taraqqiyotga erisha olmaymiz. Har qanday muammoning yechimi ham, ertangi kunimizni hal qiluvchi omil ham, shubhasiz, ta'limdir.<sup>65</sup>» Bu so'zlarni shunchaki keltirmadik, chunki yoshlarimizni ma'naviy barkamol, aqliy salohiyati yuqori, mustaqil va erkin fikrlovchi, ijodkor bo'lib shakllanishida yangi pedagogik texnologiyalarni qo'llash, interfaol metodlardan foydalanish kamlik qiladi. Biz o'quvchi shaxsining ichki olamini hisobga olishimiz kerak bo'ladi. Ya'ni uning shaxsiy fikri bilan hisoblashimiz, undagi qobiliyatlarni payqamog'imiz, uning so'z boyligini oshib borishiga ijobiy ta'sir ko'rsata olishimiz zarur. Xo'sh, buning uchun nima qilish kerak degan savol o'z-o'zidan tug'ilishi muqarrar. Shu yerda Davlatimiz Prezidentining yana bir nutqlari ana shu savollarni yechishga turtki bo'ldi. Ular "...Pedagog bolalarimizga zamonaviy bilim bersin, deb talab qilamiz. Ammo zamonaviy bilim berish uchun, avvalo, Murabbiyning o'zi ana shunday bilimga ega bo'lishi kerak." Degan edilar. Darhaqiqat yoshlarga bilim berar ekan pedagog nafaq o'z faning ustasi, balki zamonaviy – yangi texnologiyalarning ham ustasi bo'lishi kerak. U boshqa kasb egalaridan farqli o'laroq har kuni izlanishda bo'lishi kerak.

Hozirgi zamon o'qituvchisi dunyoqarashi keng uzoqni o'ylaydigan o'z ishining mutaxasisi bo'lishi kerak albatta. O'quvchilarni psixologik tomonidan yondashib darsga tayyorlashi kerak. O'qituvchi qaysi fan egasi bo'lmasin u psixolog bo'lishi zarur. Dars jarayonida beriladigan uy vazifalarni qiziqarli tarzda yetkazib va uni keyingi darslarda tekshirib turishi zarur. Dars mavzusi bo'yicha kerakli ma'lumotlarni to'liq yetkazib, shu mavzuni o'qituvchi o'zining dars mavzusidagi bergan ma'lumotlarini qay tarzda o'quvchilarga yetkazilganini bilishi zarur. O'qituvchi o'tilgan mavzu bilan bugungi mavzuni

<sup>65</sup> Mirziyoyev Sh.M. [«Milliy tiklanish» demokratik partiyasining ijtimoiy-siyosiy gazetasi](#)



bog'lashi kerak. Chunki qo'yilgan mavzular bir-birini bog'lab yopadi. O'quvchi dars jarayonidagi mavzuni tushunmasa keyingi mavzularga umuman tushunmasligi mumkin. Darsning har bir mavzusi bo'yicha yangi ped texnologiyalar va interfaol o'yinlar qo'llab qiziqarli masalalar bilan boyitish zarur. Qiziqarli masalalarni darsning oxirida yoki darsning boshida bo'lishi mumkin. Dars boshida o'tiladigan mavzuni qay darzda bilganligi bo'yicha analiz qilinadi. Dars mavzusidagi bilimlarni bergandan so'ng uni yana tekshirish uchun qaytib ko'rib chiqib tahlil qilinadi. O'qituvchi bu jarayonlarni to'liq reja asosida taqsimlab borishi kerak. Dars borishini taqsimlanmasa bunday dars samarasiz bo'ladi. Dars jarayonida yangi pedagogik texnologiyalarni qo'llash uchun chizmachilik adabiyotlardan keng foydalanib puxta rejalashtirish kerak.



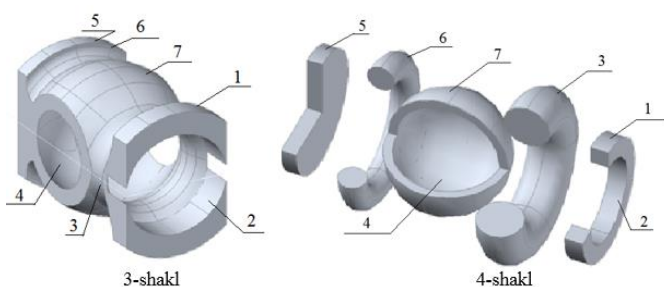
1-shakl



2-shakl

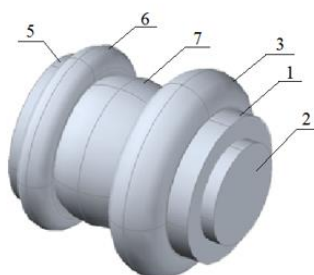
Dars jarayonida o'quv plakatleri, va video proyektordan keng foydalanishi zarur. Chizmachilik fani bo'yicha dolzarb mavzularidan biri detalni tahlili bo'yicha qiziqarli masalalar bajarimiz. Qiziqarli masalalarni bajarish uchun o'quvchilar birinchi navbatda jismlar haqida to'liq ma'lumot olishi kerak. Jismlar ikki bo'linib sirtli va ko'pyoqlilar. Sirtli jismlar konus, silindr, shar, tor sirt (1-shakl). Ko'pyoqliklar kub, piramida, prizma (2-shakl). Aslini olib qaraganda turli shakldagi jismlardan detallar hosil bo'ladi.

Har bir detalni sinchiklab tahlil qilinsa ularni jismlarga ajratish mumkin. Sirtidan tashkil etilgan detalni misol qilib olamiz. Sirtli detalni ko'ndalang ravishda ixtiyoriy kesib olingan. Detal sirtli jisimga ajratiladi. Sirtli detal 7 tadan iborat uchta silindr (1,2,5) ikkita shar (7,4) ikkita tor sirt (3,6) mavjud (3-shakl).



3-shakl

4-shakl



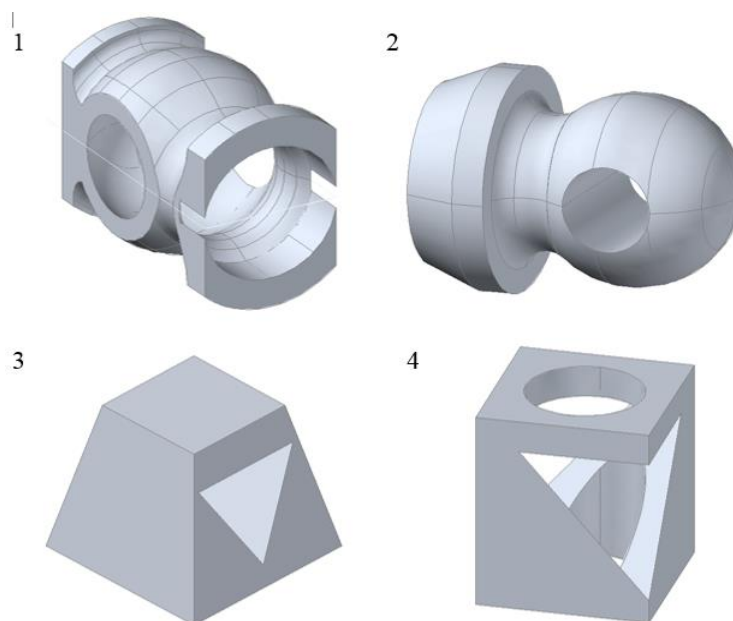
5-shakl

yaqqol ko'rishimiz mumkin (4-shakl). Sirtlardan tashkil topgan jism birlashilgani 5-shaklda ko'rsatilgan. Sanalgan jismlarni masala jadvalga birin ketin joylashtirib yozamiz. Masala jadvaliga asosan sirtli jismdan iborat bo'lgan detal tahlil qilindi. Detaillar ko'pyoqli va sirtsimon ko'pyoqli jismlardan tashkil topadi. O'quvchilarga sirtli yoki ko'pyoqli jism detallardan 4-5 ta masala berilishi mumkin. Qiziqarli masala haqida o'qituvchi qisqa muddatda o'quvchilarga yetkazilishi zarur. Qiziqarli



masalani o`quvchilar har bir topshiriqni birin ketin ko`rib to`g`ri javoblarni yozadi. O`yin oxirida to`g`ri javoblar o`qituvchi tomonidan taqdim etiladi. O`quvchilar to`g`ri javobni hisoblab umumiy yig`indini chiqaradi. Qiziqarli masalaning to`g`ri va noto`g`ri javoblar umumiy yig`indisi bir-biriga mos kelsa 50% o`zlashtirish degani. Dars jarayonida o`qituvchi o`quvchilardan birin ketin to`g`ri va noto`g`ri javoblarni so`rab rag`batlantirish kerak albatta.

Chizmachilik fanidan detallarni tahlil qilish bo`yicha qiziqarli masalani o`qituvchi tomonidan berilgan bilimi to`liq yuzaga chiqaradi. Chizmachilik fanidan berilgan qiziqarli masaladan o`quvchi to`liq o`ziga xulosa qilib, fanga bo`lgan hurmati oshadi. Qiziqarli masalani har bir o`quvchilarga alohida topshiriq taqdim etilsa juda yaxshi natijalarga erishish mumkin.



6-shakl

Variant №	Sirtlar					Ko`pyoqliklar				Javoblar	
	Silindr va varim silindr nechta	Konus nechta	Kesik konus nechta	Tor sirt nechta	Shar (Sfera) nechta	Prizma nechta (3-12 burchakli)	Kub nechta	Piramida nechta	Kesik piramida nechta	Noto`g`ri javoblar soni	To`g`ri javoblar soni
1	3			2	2						7
2	2	1		1	1						5
3						1			1		2
4	1					2					3
Jami											



ADABIYOTLAR:

1. [BO'LAJAK O'QITUVCHILARNING MAHORATINI RIVOJLANTIRISHDA AKMEOLOGIK YONDASHUVLAR](#) ST Tavakkalovich, RE Tohirovich, RD Dilmurodovna BARQARORLIK VA YETAKCHI TADQIQOTLAR ONLAYN ILMIY JURNALI 2 (1), 352-356
2. [Methodology of using autocad software in developing technical creativity of students](#) SD Ahmadovna, RE Tohirovich, RD Dilmurodovna, KD Odilovna Galaxy International Interdisciplinary Research Journal 10 (4), 661-671
3. [TEXNOLOGIYA FANINI O 'QITISHDA INTERFAOL USULLARNI QO 'LLASH METODIKASI](#) BSI Qizi, RD Dilmurodovna, RE Tohirovich, P Norjona Ta'lim fidoyilari 4 (1), 191-197
4. [TYPICAL MISTAKES MADE BY STUDENTS WHEN MAKING DRAWINGS IN THE ENGINEERING GRAPHICS DISCIPLINE](#) RE Tohirovich, RD Dilmurodovna E-Conference Globe, 339-343
5. [MAKTABGACHA TA'LIM MUASSASALARIDA MASHGULOTLARNI TASHKIL ETISH](#) RO Jaxonovna, RE Tohirovich, RD Dilmurodovna BARQARORLIK VA YETAKCHI TADQIQOTLAR ONLAYN ILMIY JURNALI 2 (1), 321-327